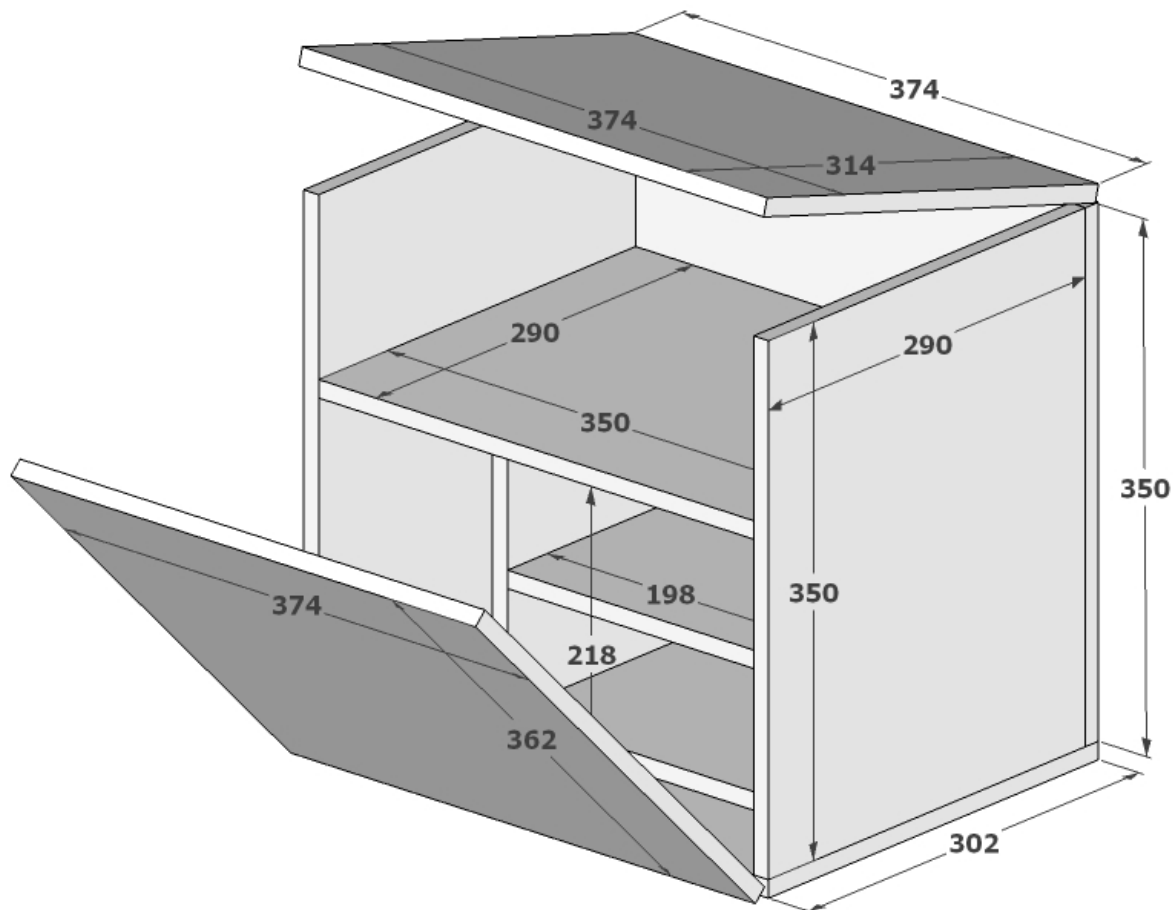


KÜCHENBOX

Bau Deine eigene Mini-Küche!



Eine organisierte Küche ist das Geheimnis für eine glückliche Campingtour, denn es ist nicht immer einfach, alle Küchenutensilien griffbereit zu haben. Dieser Bauplan enthält alles Nötige für den Bau dieser Küchenbox, mit der Du übrigens nicht nur duftenden Espresso kochen kannst. Die Box kann an einem Wochenende gebaut werden. Den Zuschnitt läßt Du bereits im Baumarkt erledigen. Zuhause reichen dann ein Akkuschauber und wenige Handwerkzeuge. Die Materialkosten liegen bei ca. 60,- €. Wenn Du Pappel-Sperrholz für den Bau verwendest, wiegt die leere Kiste nur ca. 8 kg.

Diese superkompakte Küchenbox hat es in sich: sie schluckt jede Menge Geschirr, Töpfe und Kleinteile!

Und nun viel Spaß beim Nachbauen :-)

Stephan von Flexcamper

Achtung, unbedingt auf die richtige Plattenstärke achten! Sonst passen die Teile nicht zusammen.

(Alle Angaben in Millimeter (mm))

Material: 12 mm starkes Pappel-Sperrholz: 2 Seitenteile 350 x 290 --- Rückenteil 350 x 374 --- Kistenboden 302 x 374 --- Tischklappe 362 x 374 --- Deckel 314 x 374 --- Kocher-Boden 350 x 290 --- Trennsteg 218 x 290 --- 2 Fach-Böden 198 x 290

Sperrholz **3 mm**: 288 x 196

2 Holzleisten 10 x 40 x 1.000 (für die Schublade) --- 375 ml Klarlack --- 125 ml Holzleim --- 4 Französische Kistenbänder ca. 40 x 135 --- 1 Kistenverschluss (Haken und Riegel) --- 2 Kistengriffe --- 36 Spanplatten-Schrauben 3,5 x 12 --- 4 Spanplatten-Schrauben 3,5 x 20 --- 29 Spanplatten-Schrauben 3,5 x 40 --- 2 Ringschrauben 4 x 12 --- 400 mm Uhren-Kette --- Korkplatten ca. 2 mm



Der Gaskocher ist ein echter Kraftprotz - seine 2 Kw rocken! Eine Zündsicherung gibt es ebenfalls. Die sorgt dafür, dass das Gas stoppt, wenn die Flamme erlischt.

Werkzeuge: Zollstock --- Bleistift --- Akku-Bohrschrauber --- Bithalter & passender Bit für die Schrauben --- Holzbohrer 3 und 4 mm --- Senker --- Feinsäge --- Schleifpapier K 120 --- Schere --- Pinsel --- Kombizange --- 20 mm Forstnerbohrer

"Einfachheit ist die höchste Form der Raffinesse."

-LEONARDO DA VINCI

Bei den Werkzeugen habe ich bewusst auf eine Mini-Ausstattung geachtet, Du kannst aber gerne noch aufrüsten, z.B. mit Tischlerwinkel, Streichmaß und Vorstecher. Auch ein Schwingschleifer und eine

Flachdübel-Fräse wären eine schöne Ergänzung!

Aufbau: (1) Sägen - laß das bereits im Baumarkt erledigen **(2)**

Anzeichnen - Stelle alle Teile Deiner Box zuerst einmal lose aufeinander. Markiere die Teile dann so, dass Du sie eindeutig wieder in die gleiche Position bringen kannst. Zeichne alle Schraubenlöcher an, zwei Löcher

pro Platte reichen **(3) Bohren** - Bohre zuerst mit dem 4er Holzbohrer die Schraubenlöcher. Dann senkst Du alle Löcher, damit die Schraubenköpfe etwas tiefer als das Holz liegen (wichtig fürs Schleifen) **(4) Verbinden Teil I.** - Spanne jetzt den 3 mm Holzbohrer in den Akkuschauber. Stelle den Trennsteg und einen kleinen Boden aneinander. Mit einer Hand hältst Du sie in Position, mit der anderen Hand bohrst Du vorsichtig durch das 4 mm Loch mittig in die Stirnfläche der anliegenden Platte. Direkt danach verschraubst Du die beiden Platten und machst dann mit dem zweiten Loch weiter. Nun verschraubst Du den zweiten, kleinen Boden am Steg. Jetzt den Steg am Kocher-Boden. Jetzt verschraubst Du Boden, Rücken und Seiten miteinander. **(5) Verbinden Teil II.** - Nun stellst Du den Einsatz in die Kiste und verschraubst beides. **(6) Scharniere** - Jetzt sind die Beschläge dran! Richte Tischklappe und Sauber aus. Anschließend verschraubst Du sie an der Kiste mit den Scharnieren. Dann bringst Du den Verschluss und die Griffe an. Danach verschraubst Du die beiden Scheuerleisten am Boden. **(7) Kette** - Drehe die Ringösen in die Tischklappe und die Seite. Biege ein Kettenglied vorsichtig auf und fädle es in eine der Ösen. Dann biegest Du das Glied wieder zu. Kürze nun die Kette so weit, das die Tischklappe parallel steht und fädle sie in die zweite Öse. **(8) Kanten brechen** - Schleife jetzt alle scharfen Kanten so, dass man sich nicht mehr an ihnen schneiden kann. **(9) Lackieren** - die Platten aus dem Baumarkt sind bereits vorgeschliffen, so dass Du direkt zweimal streichen kannst. Wenn der Lack getrocknet ist, schleifst Du raue Stellen nur ganz sanft, bis sie sich glatt anfühlen.

Schublade - die Schublade baust Du aus den beiden Leisten. Diese sägst Du passend ab, gibst Leim an und beschwerst sie (z.B. mit einem Buch), bis der Leim getrocknet ist. Anschließend verleimst Du den 3 mm Boden genau so. Mit dem Forstnerbohrer bohrst Du ein Loch in die Front.

Scheuerleisten - damit sich der Boden gut öffnen lässt, braucht der Kistenboden zwei Scheuerleisten. Diese machst Du aus den Resten der Leisten für die Schubladen.

Korkplatten - Die Korkplatten kannst Du gut mit der Schere auf die Größe der Fächer zuschneiden.

Fertig!!! Jetzt kann es ans Einräumen gehen :-)

Tipps

- Achte darauf, dass der Gas-Kartuschen-Kocher nicht größer als 345 x 285 x 120 mm ist.
- Kleine Teller (190 mm), Müsli-Schalen, Tassen etc. kommen in die beiden breiten, schmalen Fächer rechts.
- Besteck und Kleinteile gehören in die Schublade.
- PET-Flaschen (0,5 L), ein Mokka-Express, Gaskartuschen, der Topf usw. passen in das linke, hohe Fach.